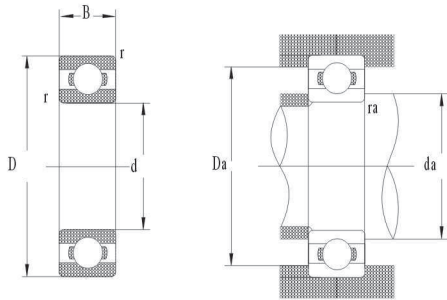
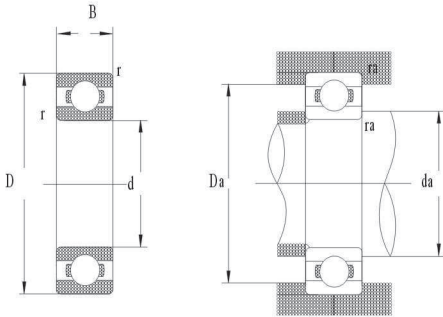


## 深沟球轴承 / Deep groove ball bearings



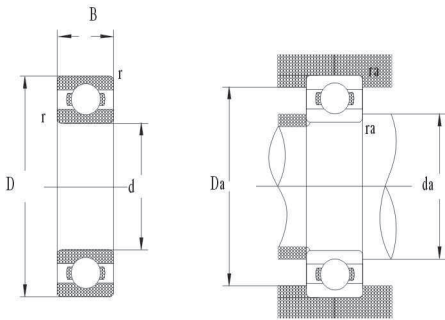
轴承型号 Bearing No.	外形尺寸 Boundary dimensions				Mass 重量 (Kg) (参考) (refer)				轴承型号 Bearing No.	外形尺寸 Boundary dimensions				Mass 重量 (Kg) (参考) (refer)				
	d	D	B	r(min)	ZrO2	Si3N4	PLASTIC	440C		d	D	B	r(min)	ZrO2	Si3N4	PLASTIC	440C	
683	3	7	2	0.1	0.00024	0.00013	0.00005	0.00032	6200	10	30	9	0.6	0.025	0.013	0.006	0.032	
693		8	3	0.15	0.0005	0.00025	0.0001	0.00061	6300		35	11	0.6	0.040	0.022	0.010	0.052	
603		9	3	0.15	0.0007	0.0004	0.0002	0.00087	6801	12	21	5	0.3	0.005	0.0025	0.0012	0.006	
623		10	4	0.15	0.0013	0.0007	0.0003	0.00165	6901		24	6	0.3	0.008	0.0042	0.0019	0.01	
633		13	5	0.15	0.0025	0.0014	0.0006	0.0034	16001		28	7	0.3	0.015	0.0079	0.004	0.019	
684	4	9	2.5	0.1	0.0005	0.0003	0.0001	0.0006	6001		28	8	0.3	0.017	0.0092	0.004	0.019	
694		11	4	0.15	0.0013	0.0007	0.0003	0.0017	6201		32	10	0.6	0.028	0.015	0.007	0.037	
604		12	4	0.2	0.0017	0.0009	0.0004	0.0023	6301	15	37	12	1	0.046	0.025	0.004	0.022	
624		13	5	0.2	0.0023	0.0013	0.0006	0.0030	6802		24	5	0.3	0.005	0.0029	0.0013	0.007	
634		16	5	0.3	0.0040	0.0022	0.0010	0.0052	6902		28	7	0.3	0.012	0.0063	0.003	0.005	
685	5	11	3	0.15	0.0009	0.0005	0.0002	0.0012	16002		32	8	0.3	0.021	0.011	0.005	0.027	
695		13	4	0.2	0.0019	0.0010	0.0005	0.0025	6002		32	9	0.3	0.24	0.013	0.006	0.031	
605		14	5	0.2	0.0027	0.0015	0.0007	0.0035	6202	17	35	11	0.6	0.035	0.019	0.009	0.045	
625		16	5	0.3	0.0038	0.0021	0.0010	0.0050	6302		42	13	1	0.064	0.035	0.016	0.083	
635		19	6	0.3	0.0066	0.0036	0.0016	0.0086	6803		20	26	5	0.3	0.005	0.0029	0.0013	0.007
686	6	13	3.5	0.15	0.0015	0.0008	0.0004	0.0019	6903			30	7	0.3	0.013	0.0071	0.0033	0.017
696		15	5	0.2	0.0030	0.0016	0.0007	0.0039	16003			35	8	0.3	0.025	0.014	0.006	0.033
606		17	6	0.3	0.0046	0.0025	0.0011	0.0060	6003	35		10	0.3	0.032	0.017	0.008	0.041	
626		19	6	0.3	0.0063	0.0034	0.0016	0.0086	6203	40		12	0.6	0.052	0.028	0.013	0.067	
636		22	7	0.3	0.0108	0.0058	0.0027	0.0140	6303	47	14	1	0.087	0.047	0.022	0.11		
687	7	14	3.5	0.15	0.0017	0.0009	0.0004	0.0022	6403	25	62	17	1.1	0.21	0.11	0.052	0.27	
697		17	5	0.3	0.0040	0.0022	0.0010	0.0053	6804		32	7	0.3	0.013	0.007	0.003	0.017	
607		19	6	0.3	0.0059	0.0032	0.0015	0.0077	6904		37	9	0.3	0.028	0.015	0.007	0.037	
627		22	7	0.3	0.0098	0.0053	0.0024	0.0127	16004		42	8	0.3	0.037	0.02	0.009	0.048	
637		26	9	0.3	0.0185	0.0100	0.0046	0.0240	6004		42	12	0.6	0.052	0.028	0.013	0.068	
688	8	16	4	0.2	0.0025	0.0014	0.0006	0.0072	6204	30	47	14	1	0.082	0.045	0.021	0.11	
698		19	6	0.3	0.0056	0.0030	0.0014	0.0072	6304		52	15	1.1	0.11	0.06	0.028	0.15	
608		22	7	0.3	0.0093	0.0050	0.0023	0.012	6404		72	19	1.1	0.31	0.17	0.08	0.4	
628		24	8	0.3	0.013	0.0072	0.0033	0.017	6805		30	37	7	0.3	0.016	0.009	0.00	0.021
638		28	9	0.3	0.022	0.012	0.0054	0.028	6905			42	9	0.3	0.032	0.018	0.01	0.042
689	9	17	4	0.2	0.0027	0.0015	0.0007	0.0035	16005	47		8	0.3	0.045	0.025	0.011	0.059	
699		20	6	0.3	0.0065	0.0035	0.0016	0.0085	6005	47		12	0.6	0.061	0.033	0.015	0.079	
609		24	7	0.3	0.011	0.0060	0.0028	0.015	6205	52		15	1	0.099	0.054	0.025	0.13	
629		26	8	0.3	0.015	0.0081	0.0038	0.020	6305	62	17	1.1	0.18	0.098	0.045	0.24		
639		30	10	0.6	0.028	0.015	0.007	0.037	6405	80	21	1.5	0.41	0.22	0.102	0.53		
6800	10	19	5	0.3	0.004	0.0021	0.0010	0.005	6806	30	42	7	0.3	0.018	0.01	0.005	0.024	
6900		22	6	0.3	0.007	0.0038	0.0017	0.009	6906		47	9	0.3	0.04	0.022	0.01	0.052	
6000		26	8	0.3	0.014	0.0075	0.0035	0.018	16006		55	9	0.3	0.067	0.036	0.017	0.087	

## 深沟球轴承 / Deep groove ball bearings



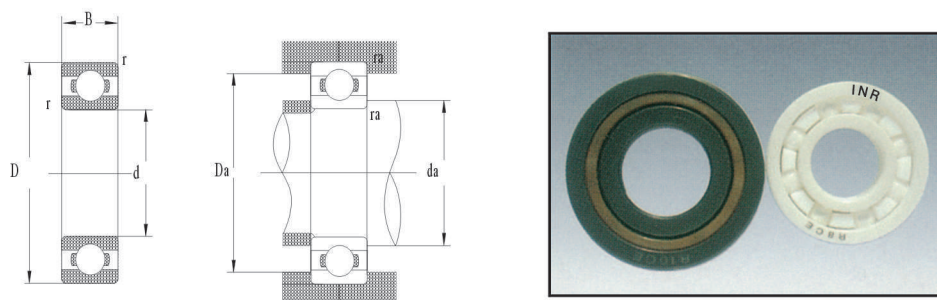
轴承型号 Bearing No.	外形尺寸 Boundary dimensions				Mass 重量 (Kg) (参考) (refer)				轴承型号 Bearing No.	外形尺寸 Boundary dimensions				Mass 重量 (Kg) (参考) (refer)			
	d	D	B	r(min)	ZrO <sub>2</sub>	Si <sub>3</sub> N <sub>4</sub>	PLASTIC	440C		d	D	B	r(min)	ZrO <sub>2</sub>	Si <sub>3</sub> N <sub>4</sub>	PLASTIC	440C
6006	30	55	13	1	0.089	0.048	0.022	0.116	6411	55	140	33	2.1	1.76	0.95	0.44	2.29
6206		62	16	1	0.15	0.083	0.038	0.2	6812	60	78	10	0.3	0.08	0.04	0.02	0.1
6306		72	19	1.1	0.27	0.14	0.066	0.35	6912		85	13	1	0.15	0.08	0.37	0.19
6406		90	23	1.5	0.57	0.31	0.14	0.74	16012		95	11	0.6	0.22	0.12	0.54	0.28
6807	35	47	7	0.3	0.021	0.011	0.005	0.027	6012		95	18	1.1	0.32	0.17	0.79	0.41
6907		55	10	0.6	0.058	0.031	0.014	0.075	6212	110	22	1.5	0.6	0.33	0.15	0.78	
16007		62	9	0.3	0.082	0.045	0.21	0.11	6312	130	31	2.1	1.32	0.72	0.33	1.72	
6007		62	14	1	0.12	0.63	0.029	0.15	6412	150	35	2.1	2.13	1.15	0.53	2.77	
6207	40	72	17	1.1	0.22	0.12	0.055	0.28	6813	65	85	10	0.6	0.1	0.05	0.025	0.13
6307		80	21	1.5	0.36	0.19	0.089	0.48	6913		90	13	1	0.17	0.09	0.04	0.22
6407		100	25	1.5	0.73	0.40	0.18	0.95	16013		100	11	0.6	0.23	0.13	0.06	0.3
6808		52	7	0.3	0.02	0.013	0.006	0.03	6013		100	18	1.1	0.34	0.18	0.08	0.44
6908	45	62	12	0.6	0.09	0.05	0.022	0.11	6213	120	23	1.5	0.77	0.42	0.19	1.00	
16008		68	9	0.3	0.10	0.05	0.025	0.13	6313	140	33	2.1	1.62	0.88	0.41	2.11	
6008		68	15	1	0.15	0.08	0.037	0.19	6413	160	37	2.1	2.54	1.35	0.60	3.3	
6208		80	18	1.1	0.28	0.15	0.07	0.37	6814	70	90	10	0.6	0.1	0.056	0.03	0.13
6308	90	13	1.5	0.49	0.27	0.12	0.64	6914	100		16	1	0.27	0.15	0.07	0.35	
6408	210	27	2	0.946	0.513	0.24	1.230	16014	110		13	0.6	0.34	0.18	0.08	0.44	
6809	58	7	1.3	0.029	0.016	0.007	0.038	6014	110		20	1.1	0.47	0.25	0.12	0.61	
6909	50	68	12	0.6	0.097	0.053	0.024	0.13	6214	125	24	1.5	0.84	0.45	0.21	1.09	
16009		75	10	0.6	0.13	0.07	0.032	0.17	6318	150	35	2.1	1.98	1.07	0.49	2.57	
6009		75	16	1	0.19	0.1	0.046	0.24	6414	180	42	3	3.71	1.98	0.87	4.83	
6209		85	19	1.1	0.32	0.175	0.081	0.42	6815	75	95	10	0.6	0.011	0.06	0.029	0.15
6309	100	25	1.5	0.64	0.345	0.16	0.83	6915	105		16	1	0.28	0.15	0.070	0.36	
6409	120	29	2	1.18	0.64	0.29	1.53	16015	115		13	0.6	0.36	0.09	0.089	0.46	
6810	65	7	0.3	0.038	0.021	0.010	0.05	6015	115		20	1.1	0.5	0.27	0.12	0.65	
6910	55	72	12	0.6	0.1	0.06	0.026	0.14	6215	130	25	1.5	0.92	0.5	0.23	1.19	
16010		80	10	0.6	0.13	0.07	0.034	0.18	6315	160	37	2.1	2.37	1.26	0.55	3.08	
6010		80	16	1	0.20	0.11	0.05	0.26	6415	190	45	3	4.52	2.41	1.05	5.87	
6210		90	20	1.1	0.35	0.19	0.088	0.46	6818	80	100	10	0.6	0.12	0.063	0.03	0.15
6310	110	27	2	0.82	0.44	0.2	1.06	6916	110		16	1	0.3	0.16	0.075	0.39	
6410	130	31	2.1	1.45	0.78	0.36	1.88	16016	125		14	0.6	0.48	0.26	0.12	0.62	
6811	72	9	0.3	0.06	0.03	0.016	0.08	6016	125		22	1.1	0.67	0.36	0.17	0.87	
6911	60	80	13	1	0.15	0.08	0.036	0.19	6216	140	26	2	1.09	0.59	0.27	1.42	
16011		90	11	0.6	0.2	0.11	0.049	0.26	6316	170	39	2.1	2.82	1.51	0.66	3.67	
6011		90	18	1.1	0.29	0.16	0.073	0.38	6416	200	48	3	5.26	2.81	1.23	6.84	
6211		100	21	1.5	0.48	0.26	0.12	0.62	6817	85	110	13	1	0.2	0.11	0.051	0.26
6311	120	29	2	1.05	0.57	0.26	1.37	6917	120		18	1.1	0.42	0.23	0.11	0.55	

## 深沟球轴承 / Deep groove ball bearings



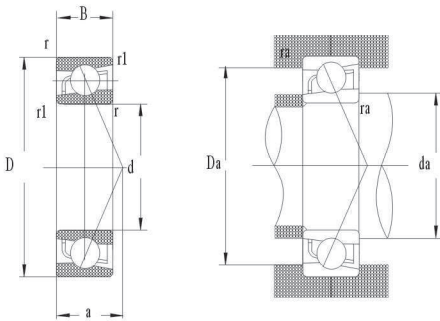
轴承型号 Bearing No.	外形尺寸 Boundary dimensions				Mass 重量 (Kg) (参考) (refer)				
	d	D	B	r(min)	ZrO2	Si3N4	PLASTIC	440C	
16017	85	130	14	0.6	0.5	0.27	0.13	0.65	
6017		130	22	1.1	0.71	0.38	0.18	0.92	
6217		150	28	2	1.35	0.73	0.34	1.76	
6317		180	41	3	3.25	1.74	0.76	4.23	
6818	90	115	13	1	0.21	0.12	0.05	0.28	
6918		125	18	1.1	0.45	0.24	0.11	0.59	
16018		140	16	1	0.67	0.36	0.17	0.87	
6018		140	24	1.5	0.92	0.5	0.23	1.19	
6218	95	160	30	2	1.65	0.88	0.39	2.15	
6318		190	43	3	3.78	2.01	0.88	4.91	
6819		120	13	1	0.23	0.12	0.057	1.3	
6919		130	18	1.1	0.46	0.25	0.12	0.6	
16019	100	145	16	1	0.7	0.38	0.17	0.9	
6019		145	24	1.5	0.95	0.51	0.24	1.23	
6219		170	32	2.1	2.02	1.07	0.47	2.62	
6319		200	45	3	4.36	2.33	1.02	5.67	
6820	105	125	13	1	0.24	0.13	0.06	0.31	
6920		140	20	1.1	0.64	0.35	0.16	0.83	
16020		150	16	1	0.73	0.39	0.18	0.95	
6020		150	24	1.5	0.99	0.54	0.25	1.29	
6220	110	180	34	2.1	2.42	1.29	0.56	3.14	
6320		215	47	3	5.38	2.87	1.26	7.0	
6821		130	13	1	0.25	0.14	0.06	0.32	
6921		145	20	1.1	0.66	0.36	0.16	0.86	
16021	115	160	18	1	0.92	0.49	0.22	1.2	
6021		160	26	2	1.22	0.65	0.29	1.59	
6221		190	36	2.1	2.85	1.52	0.66	3.7	
6321		225	49	3	6.19	3.30	1.44	8.05	
6822	120	140	16	1	0.38	0.21	0.1	0.5	
6922		150	20	1.1	0.69	0.37	0.17	0.89	
16022		170	19	1	1.12	0.6	0.26	1.46	
6022		170	28	2	1.51	0.8	0.35	1.96	
6222	125	200	38	2.1	3.35	1.8	0.78	4.36	
6322		240	50	3	7.34	3.91	1.71	9.54	
6824		130	150	16	1	0.41	0.22	0.1	0.54
6924			165	22	1.1	1.08	0.58	0.25	1.41
16024	180		19	1	1.38	0.74	0.32	1.8	
6024	180		28	2	1.6	0.85	0.37	2.07	
6224	135	215	40	2.1	3.96	2.11	0.92	5.15	
6324		260	55	3	9.62	5.13	2.24	12.5	
6826		165	18	1.1	0.72	0.39	0.17	0.94	
6926		180	24	1.5	1.43	0.76	0.33	1.86	
16026	140	200	22	1.1	2.07	1.10	0.48	2.69	
6026		200	33	2	2.43	1.30	0.57	3.16	
6226		230	40	3	4.48	2.39	1.04	5.82	
6326		280	58	4	11.6	6.2	2.71	15.1	
6828	145	175	18	1.1	0.77	0.41	0.18	1.00	
6928		190	24	1.5	1.52	0.81	0.36	1.98	
16028		210	22	1.1	2.20	1.17	0.51	2.86	
6028		210	33	2	2.73	1.46	0.64	3.55	
6228	150	250	42	3	5.73	3.06	1.34	7.45	
6328		300	62	4	14.9	7.96	3.48	19.4	
6830		190	20	1.1	1.08	0.57	0.25	1.40	
6930		210	28	2	2.35	1.25	0.55	3.05	
16030	155	225	24	1.1	2.75	1.47	0.64	3.58	
6030		225	35	2.1	3.25	1.73	0.76	4.22	
6230		270	45	3	7.24	3.86	1.69	9.41	
6330		320	65	4	20.15	10.74	4.70	26.2	
60/22	22	44	12	0.6	0.57	0.030	0.013	0.074	
62/22		50	14	1	0.092	0.049	0.021	0.119	
60/22		56	16	1.1	0.138	0.073	0.032	0.179	
60/28		52	12	0.6	0.074	0.039	0.017	0.096	
62/28	28	58	16	1	0.135	0.072	0.031	0.175	
63/28		68	18	1.1	0.221	0.118	0.052	0.287	
60/32		58	13	1	0.094	0.050	0.022	0.122	
62/32		32	65	17	1	0.173	0.092	0.040	0.225
63/32	75		20	1.1	0.299	0.160	0.070	0.389	

## 英制轴承/Inch size ball bearings



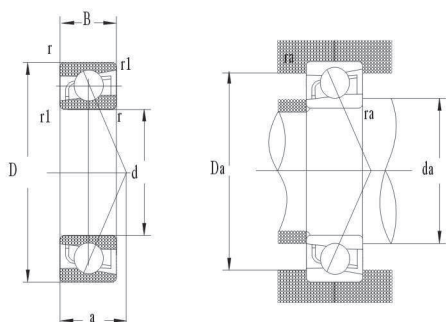
轴承型号 Bearing No.	孔径直Bore		外径O.D		宽度Width		Mass重量			
	d		D		B		(Kg) (参考) (refer)			
	mm	in.	mm	in.	mm	in.	ZrO2	Si3N4	PLASTIC	440C
1601	4.763	3/16	17.463	11/16	6.350	1/4	0.0038	0.0021	0.0009	0.005
1602	6.350	1/4	17.463	11/16	6.350	1/4	0.0046	0.0025	0.0011	0.006
1603	7.938	1/32	22.225	7/8	7.144	9/32	0.0085	0.0045	0.0020	0.011
1604	9.525	3/8	22.225	7/8	7.144	9/32	0.0100	0.0053	0.0023	0.013
1605	7.938	7/16	23.019	29/32	7.938	5/16	0.0031	0.0016	0.0007	0.004
1606	9.525	3/8	23.019	29/32	7.938	5/16	0.0115	0.0062	0.0027	0.015
1607	11.113	7/16	23.019	29/32	7.938	5/16	0.0123	0.0066	0.0029	0.016
1614	9.525	3/8	28.575	9/8	9.525	3/8	0.0220	0.0117	0.0051	0.0286
1615	11.113	7/16	28.575	9/8	9.525	3/8	0.0205	0.0110	0.0048	0.0267
1616	12.700	1/2	28.575	9/8	9.525	3/8	0.1900	0.1013	0.0443	0.247
1620	11.113	7/16	34.925	11/8	11.113	7/16	0.0400	0.0213	0.0093	0.0520
1621	12.700	1/2	34.925	11/8	11.113	7/16	0.0377	0.0201	0.0088	0.0490
1622	14.288	9/16	34.925	11/8	11.113	7/16	0.0357	0.0190	0.0083	0.0464
1623	15.875	5/8	34.925	11/8	11.113	7/16	0.0332	0.0177	0.0078	0.0432
1628	15.875	5/8	41.275	13/8	12.700	1/2	0.0606	0.0323	0.0141	0.0788
1630	19.050	3/4	41.275	13/8	12.700	1/2	0.0599	0.0320	0.0140	0.0779
1633	15.875	5/8	44.450	7/4	12.700	1/2	0.0769	0.0410	0.0179	0.100
1635	19.050	3/4	44.450	7/4	12.700	1/2	0.0703	0.0375	0.0164	0.0914
R2	3.175	1/8	9.525	3/8	3.967	5/32	0.0011	0.0006	0.0003	0.0014
R2A	3.175	1/8	12.700	1/2	4.366	11/64	0.0022	0.0012	0.0005	0.0029
R3	4.762	3/16	12.700	1/2	3.967	5/32	0.0018	0.0010	0.0004	0.0024
R4	6.350	1/4	15.875	5/8	4.978	.1960	0.0035	0.0019	0.0008	0.0046
R4A	6.350	1/4	19.050	3/4	5.556	7/32	0.0054	0.0029	0.0013	0.007
R6	9.525	3/8	22.225	7/8	5.556	7/32	0.0085	0.0045	0.0020	0.011
R8	12.700	1/2	28.575	11/8	6.350	1/4	0.0108	0.0057	0.0025	0.014
R10	15.875	5/8	34.525	13/8	7.144	9/32	0.0215	0.0115	0.0050	0.028
R12	19.050	3/4	41.275	15/8	7.938	5/16	0.0323	0.0172	0.0075	0.042
R14	22.225	7/8	47.625	17/8	9.525	3/8	0.0554	0.0295	0.0129	0.072
R16	25.400	1	50.800	2	9.525	3/8	0.0654	0.0349	0.0153	0.085
R18	28.575	11/8	53.975	21/8	9.525	3/8	0.0654	0.0349	0.0153	0.085
R20	31.750	11/4	57.150	21/4	9.525	3/8	0.0638	0.0341	0.0149	0.083
R22	34.925	13/8	63.500	21/2	11.113	7/16	0.1038	0.0554	0.0242	0.135
R24	38.100	11/2	66.675	25/8	11.113	7/16	0.1108	0.0591	0.0258	0.144

## 角接触轴承/Angular contact ball bearings



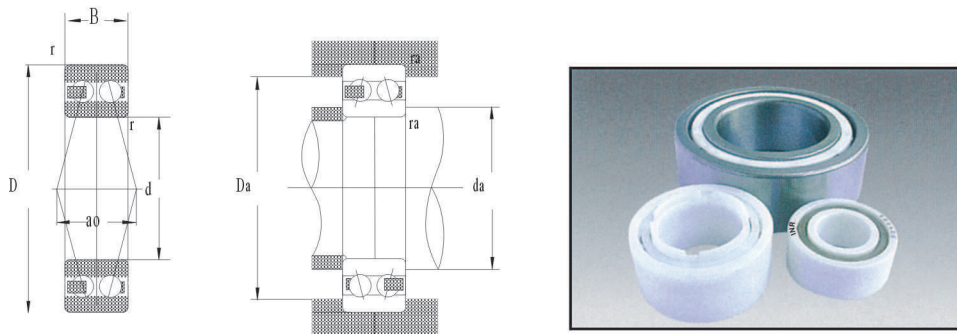
轴承型号 Bearing No.	外形尺寸 (mm) Boundary dimension (mm)					有关安装尺寸 (mm)			Mass重量			
	d	D	B	r 最小(min)	r <sub>1</sub> 最小(min)	da 最小(min)	Da 最大(max)	ra 最大(max)	(Kg) (参考) (refer)			
									ZrO <sub>2</sub>	Si <sub>3</sub> N <sub>4</sub>	PLASTIC	440C
7900	10	22	6	0.3	0.15	12.5	19.5	0.3	0.007	0.0038	0.0016	0.009
7000		26	8	0.3	0.15	12.5	23.5	0.3	0.014	0.0075	0.0032	0.018
7200		30	9	0.6	0.3	15	25	0.6	0.025	0.013	0.0057	0.032
7300		35	11	0.6	0.3	15	30	0.6	0.040	0.022	0.0093	0.052
7901	12	24	6	0.3	0.15	14.5	21.5	0.3	0.008	0.0042	0.0018	0.01
7001		28	8	0.3	0.15	14.5	25.5	0.3	0.017	0.0092	0.0039	0.022
7201		32	10	0.6	0.3	17	27	0.6	0.028	0.015	0.0066	0.037
7301		37	12	1	0.6	18	31	1	0.046	0.025	0.0108	0.06
7902	15	28	7	0.3	0.15	17.5	25.5	0.3	0.012	0.0063	0.0027	0.015
7002		32	9	0.3	0.15	17.5	29.5	0.3	0.024	0.013	0.0058	0.031
7202		35	11	0.6	0.3	20	30	0.3	0.035	0.019	0.0081	0.045
7302		42	13	1	0.6	21	36	1	0.064	0.035	0.0149	0.083
7903	17	30	7	0.3	0.15	19.5	27.5	0.3	0.013	0.0071	0.0031	0.017
7003		35	10	0.3	0.15	19.5	32.5	0.3	0.032	0.017	0.0074	0.041
7203		40	12	0.6	0.3	22	35	0.6	0.052	0.028	0.0120	0.067
7303		47	14	1	0.6	23	41	1	0.087	0.047	0.0203	0.113
7904	20	37	9	0.3	0.15	22.5	34.5	0.3	0.028	0.015	0.0066	0.037
7004		42	12	0.6	0.3	25	37	0.6	0.052	0.028	0.0122	0.068
7204		47	14	1	0.6	26	41	1	0.082	0.045	0.0192	0.107
7304		52	15	1.1	0.6	27	45	1	0.11	0.060	0.0260	0.145
7905	25	42	9	0.3	0.15	27.5	39.5	0.3	0.032	0.018	0.0075	0.042
7005		47	12	0.6	0.3	30	42	0.6	0.061	0.033	0.0142	0.079
7205		52	15	1	0.6	31	46	1	0.099	0.54	0.0232	0.129
7305		62	17	1.1	0.6	32	55	1	0.18	0.098	0.0422	0.235
7906	30	47	9	0.3	0.15	32.5	44.5	1	0.040	0.022	0.0093	0.052
7006		55	13	1	0.6	36	49	1	0.089	0.048	0.0208	0.116
7206		62	16	1	0.6	36	56	1	0.15	0.083	0.0357	0.199
7306		72	19	1.1	0.6	37	65	1	0.27	0.14	0.0619	0.345
7907	35	55	10	0.6	0.3	40	50	0.6	0.058	0.031	0.0135	0.075
7007		62	14	1	0.6	41	56	1	0.12	0.063	0.0271	0.151
7207		72	17	1.1	0.6	42	65	1	0.22	0.012	0.0510	0.284
7307		80	21	1.5	1	44	71	1.5	0.36	0.19	0.0833	0.464
7908	40	62	12	0.6	0.3	45	57	0.6	0.09	0.05	0.0201	0.112
7008		68	15	1	0.6	46	62	1	0.15	0.08	0.0341	0.19
7208		80	18	1.1	0.6	47	73	1	0.28	0.15	0.0657	0.366
7308		90	23	1.5	1	49	81	1.5	0.49	0.27	0.1142	0.636
7909	45	68	12	0.6	0.3	50	63	0.6	0.097	0.053	0.0226	0.126
7009		75	16	1	0.6	51	69	1	0.19	0.100	0.0433	0.241
7209		85	19	1.1	0.6	52	78	1	0.32	0.175	0.0754	0.42
7309		100	25	1.5	1	54	91	1.5	0.64	0.345	0.1488	0.829

## 角接触轴承 / Angular contact ball bearings



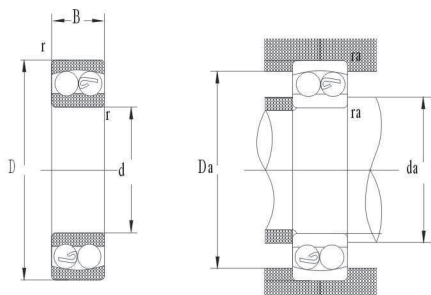
轴承型号 Bearing No.	外形尺寸 (mm) Boundary dimension (mm)					有关安装尺寸 (mm)			Mass重量			
	d	D	B	r 最小(min)	r1 最小(min)	da	Da	ra	(Kg) (参考) (refer)			
						最小(min)	最大(max)	最大(max)	ZrO2	Si3N4	PLASTIC	440C
7910	50	72	12	0.6	0.3	55	67	0.6	0.10	0.06	0.0242	0.135
7010		80	16	1	0.3	56	74	1	0.20	0.11	0.0468	0.261
7210		90	20	1.1	0.6	57	83	1	0.35	0.19	0.0824	0.459
7310		110	27	2	1	60	100	2	0.82	0.44	0.1903	1.06
7911	55	80	13	1	0.6	61	74	1	0.15	0.08	0.0339	0.189
7011		90	18	1.1	0.6	62	83	1	0.29	0.16	0.0684	0.381
7211		100	21	1.5	1	64	91	1.5	0.48	0.26	0.1111	0.619
7311		120	29	2	1	65	110	2	1.05	0.57	0.2549	1.37
7911CE	60	85	13	1	0.6	66	79	1	0.15	0.08	0.0345	0.192
7012CE		95	18	1.1	0.6	67	88	1	0.32	0.17	0.0739	0.412
7212CE		110	22	1.5	1	69	101	1.5	0.60	0.33	0.1405	0.783
7312CE		130	31	2.1	1.1	72	118	2	1.32	0.72	0.3087	1.72
7913CE	65	90	13	1	0.6	71	84	1	0.17	0.09	0.0391	0.218
7013CE		100	18	1.1	0.6	72	93	1	0.34	0.18	0.0788	0.439
7213CE		120	23	1.5	1	74	111	1.5	0.77	0.42	0.1795	1
7313CE		140	33	2.1	1.1	77	128	2	1.62	0.88	0.3787	2.11
7914CE	70	100	16	1	0.6	76	94	1	0.27	0.15	0.0626	0.349
7014CE		110	20	1.1	0.6	77	103	1	0.47	0.25	0.1091	0.608
7214CE		125	24	1.5	1	79	116	1.5	0.84	0.45	0.1956	1.09
7314CE		150	35	2.1	1.1	82	138	2	1.98	1.07	0.4613	2.57
7915CE	75	105	16	1	0.6	81	99	1	0.28	0.15	0.0653	0.364
7015CE		115	20	1.1	0.6	82	108	1	0.50	0.27	0.1165	0.649
7215CE		130	25	1.5	1	84	121	1.5	0.92	0.50	0.2136	1.19
7916CE	80	110	16	1	0.6	86	104	1	0.30	0.16	0.0702	0.391
7016CE		125	22	1.1	0.6	87	118	1	0.67	0.36	0.1565	0.872
7216CE		140	26	2	1	90	130	2	1.09	0.59	0.2549	1.42
7017CE	85	130	22	1.1	0.6	92	123	1	0.71	0.38	0.1648	0.918
7217CE		150	28	2	1	95	140	2	1.35	0.73	0.3159	1.76
7918CE	90	125	18	1.1	0.6	97	118	1	0.45	0.24	0.1050	0.585
7018CE		140	24	1.5	1	99	131	1.5	0.92	0.50	0.2136	1.19
7919CE	95	130	18	1.1	0.6	102	123	1	0.46	0.25	0.1079	0.601
7019CE		145	24	1.5	1	104	136	1.5	0.95	0.51	0.2208	1.23
7920CE	100	140	20	1.1	0.6	107	133	1	0.64	0.35	0.1486	0.828
7020CE		150	24	1.5	1	109	141	1.5	0.99	0.54	0.2315	1.29
7921CE	105	145	20	1.1	0.6	112	138	1	0.66	0.36	0.1536	0.856
7922CE	110	150	20	1.1	0.6	117	143	1	0.69	0.37	0.1603	0.893

## 双列角接触轴承 / Double row angular contact ball bearings



轴承型号 Bearing No.	外形尺寸 (mm) Boundary dimension (mm)				有关安装尺寸 (mm)			Mass重量			
	d	D	B	r 最小(min)	da	Da	ra	(Kg) (参考) (refer)			
					最小(min)	最大(max)	最大(max)	ZrO2	Si3N4	PLASTIC	440C
5200	10	30	14.3	0.6	15	25	0.6	0.04	0.02	0.01	0.050
5201	12	32	15.9	0.6	17	27	0.6	0.05	0.02	0.01	0.060
5202	15	35	15.9	0.6	20	30	0.6	0.05	0.03	0.01	0.070
5302	15	42	19	1	21	36	1	0.08	0.05	0.02	0.11
5203	17	40	17.5	0.6	22	35	0.6	0.7	0.04	0.02	0.090
5303	17	47	22.2	1	23	41	1	0.11	0.06	0.03	0.14
5204	20	47	20.6	1	26	41	1	0.09	0.05	0.02	0.12
5304	20	52	22.2	1.1	27	45	1	0.18	0.09	0.04	0.23
5205	25	52	20.6	1	31	46	1	0.15	0.08	0.03	0.19
5305	25	62	25.4	1.1	32	55	1	0.26	0.14	0.06	0.34
5206	30	62	23.8	1	36	56	1	0.22	0.12	0.05	0.29
5306	30	72	30.2	1.1	37	65	1	0.39	0.21	0.09	0.51
5207	35	72	27	1.1	42	65	1	0.33	0.18	0.08	0.43
5307	35	80	34.9	1.5	44	71	1.5	0.61	0.32	0.14	0.79
5208	65	80	30.2	1.1	47	73	1	0.44	0.23	0.10	0.57
5308	40	90	36.5	1.5	49	81	1.5	0.81	0.43	0.19	1.05
5209	45	85	30.2	1.1	52	78	1	0.48	0.25	0.11	0.62
5309	45	100	39.7	1.5	54	91	1.5	1.08	0.57	0.25	1.4
5210	50	90	30.2	1.1	57	83	1	0.52	0.27	0.12	0.67
5310	50	110	44.4	2	60	100	2	1.50	0.80	0.35	1.95
5211	55	100	33.3	1.5	64	91	1.5	0.74	0.39	0.17	0.96
5311	55	120	49.2	2	65	110	2	1.77	0.94	0.41	2.3
5212	60	110	36.5	1.5	69	101	1.5	1.04	0.55	0.24	1.35
5312	60	130	54	2.1	72	118	2	2.42	1.29	0.57	3.15
5213	65	120	38.1	1.5	74	111	1.5	1.27	0.68	0.30	1.65
5313	65	140	58.7	2.1	77	128	2	2.96	1.58	0.69	3.85
5214	70	125	39.7	1.5	79	116	1.5	1.38	0.74	0.32	1.8
5314	70	150	63.5	2.1	82	138	2	3.77	20.1	0.88	4.9
5215	75	130	41.3	1.5	84	121	1.5	1.46	0.78	0.34	1.9
5216	80	140	44.4	2	90	130	2	1.92	1.03	0.45	2.5
5217	85	150	49.2	2	95	140	2	2.62	1.39	0.61	3.4

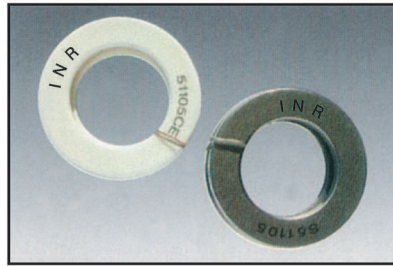
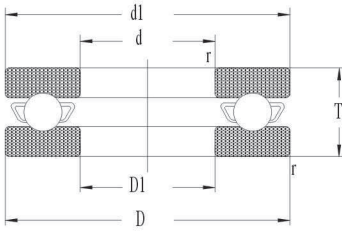
## 调心球轴承 / Self-aligning ball bearings



轴承型号 Bearing No.	外形尺寸 (mm) Boundary dimension (mm)				重量 mass (Kg)			轴承型号 Bearing No.	外形尺寸 (mm) Boundary dimension (mm)				重量 mass (Kg)		
	d	D	B	r(min)	ZrO2	参考 refer	Si3N4		SISi440C	d	D	B	r(min)	ZrO2	参考 refer
135	5	19	6	0.3	0.007	0.004	0.009	2210	90	23	1.1	0.45	0.24	0.59	
126	6	19	6	0.3	0.007	0.004	0.009	1310	50	110	27	2	0.93	0.50	1.21
127	7	22	7	0.3	0.011	0.006	0.014	2310	110	40	2	1.26	0.67	1.64	
108	8	22	7	0.3	0.011	0.006	0.014	1211	55	100	21	1.5	0.54	0.29	0.71
129	9	26	8	0.6	0.017	0.009	0.022	2211	100	25	1.5	0.62	0.33	0.81	
1200	10	30	9	0.6	0.026	0.14	0.034	1311	120	29	2	1.22	0.65	1.58	
2200		30	14	0.6	0.036	0.19	0.047	2311	120	43	2	1.62	0.86	2.1	
1300		25	11	0.6	0.045	0.24	0.058	1212	60	110	22	1.5	0.69	0.37	0.9
2300	12	25	17	0.6	0.065	0.35	0.85	2212	110	28	1.5	0.84	0.45	1.09	
1201		32	10	0.6	0.031	0.16	0.04	1312	130	31	2.1	1.51	0.80	0.96	
2201		32	14	0.6	0.041	0.022	0.053	2312	130	46	2.1	2.00	1.07	2.6	
1301	15	37	12	1	0.052	0.027	0.067	1213	65	120	23	1.5	0.88	0.47	1.15
2301		37	17	1	0.073	0.039	0.095	2213	120	31	1.5	1.12	0.60	1.46	
1202		35	11	0.6	0.038	0.20	0.049	1313	140	33	2.1	1.88	1.01	2.45	
2202	17	35	14	0.6	0.046	0.25	0.06	2313	140	48	2.1	2.48	1.33	3.23	
1302		42	13	1	0.072	0.039	0.094	1214	70	125	24	1.5	0.97	0.52	1.26
2302		42	17	1	0.088	0.047	0.11	2214	125	31	1.5	1.17	0.62	1.52	
1203	20	40	12	0.6	0.056	0.030	0.073	1314	150	35	2.1	2.30	1.23	2.99	
2203		40	16	0.6	0.068	0.036	0.088	2314	150	51	2.1	3.25	1.74	4.23	
1303		47	14	1	0.10	0.053	0.13	1215	75	130	25	1.5	1.02	0.56	1.36
2303	25	47	19	1	0.12	0.065	0.16	2215	130	31	1.5	1.25	0.66	1.62	
1204		47	14	1	0.09	0.049	0.12	1315	160	37	2.1	2.70	4.44	3.51	
2204		47	18	1	0.11	0.057	0.14	2315	160	55	2.1	3.85	2.06	5.01	
1304	30	52	15	1.1	0.13	0.067	0.16	1216	80	140	26	2	1.28	0.69	1.67
2304		52	21	1.1	0.16	0.086	0.21	1316	140	33	2	1.55	0.82	2.01	
1205		52	15	1	0.11	0.058	0.14	2216	170	39	2.1	3.17	1.69	4.12	
2205	35	52	18	1	0.13	0.067	0.16	2316	170	58	2.1	4.85	2.45	5.96	
1305		62	17	1.1	0.20	0.11	0.26	1217	85	150	28	2	1.59	0.85	2.07
2305		62	24	1.1	0.26	0.14	0.34	2217	150	36	2	1.94	1.03	2.52	
1206	40	62	16	1	0.17	0.090	0.22	1317	180	41	3	3.78	2.01	4.91	
2206		62	20	1	0.20	0.11	0.26	2317	180	60	3	5.3	2.83	6.89	
1306		72	19	1.1	0.30	0.16	0.39	1218	90	160	30	2	1.91	1.02	2.48
2306	45	72	27	1.1	0.38	0.21	0.50	2218	160	40	2	2.56	1.37	3.33	
1207		72	17	1.1	0.25	0.13	0.32	1318	190	43	3	4.4	2.34	5.71	
2207		72	23	1.1	0.31	0.17	0.40	2318	190	64	3	6.35	3.38	8.25	
1307	50	80	21	1.5	0.39	0.21	0.51	1219	95	170	32	3.1	2.35	1.25	3.05
2307		80	31	1.5	0.52	0.28	0.68	2219	170	43	2.1	3.08	1.64	4	
1208		80	18	1.1	0.32	0.17	0.42	1319	200	45	3	5.07	2.7	6.59	
2208	55	80	23	1.1	0.39	0.21	0.51	2319	200	67	3	7.36	3.93	9.57	
1308		90	23	1.5	0.55	0.29	0.72	1220	100	180	34	2.1	2.8	1.1	3.64
2308		90	33	1.5	0.71	0.38	0.93	2220	180	46	2.1	3.75	2	4.87	
1209	60	85	19	1.1	0.36	0.19	0.47	1221	105	190	36	2.1	3.36	1.8	4.37
2209		85	23	1.1	0.42	0.22	0.55	2221	190	50	2.1	4.67	2.49	60.7	
1309		100	25	1.5	0.74	0.39	0.96	1222	110	200	38	2.1	3.96	2.11	5.15
2309	65	100	36	1.5	0.95	0.50	1.23	2222	200	53	2.1	5.46	2.91	7.1	
1210		90	20	1.1	0.40	0.22	0.53								

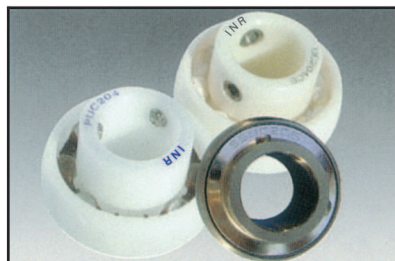
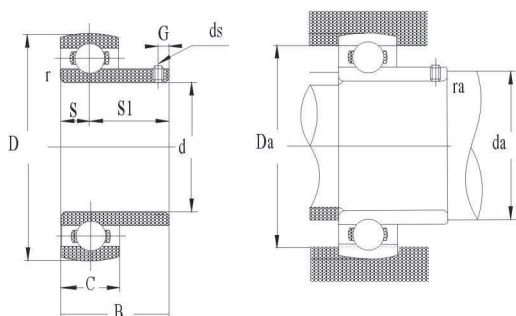


## 推力球轴承 / Single direction thrust ball bearing



轴承型号 Bearing No.	外形尺寸 (mm) Boundary dimension (mm)						Mass重量			
	d	D	T	r 最小(min)	d <sub>1</sub>	D <sub>1</sub>	(Kg) (参考) (refer)			
							ZrO2	Si3N4	PLASTIC	440C
51100	10	24	9	0.3	24	11	0.015	0.0078	0.0034	0.019
51200		26	11	0.6	26	12	0.022	0.011	0.0050	0.028
51101	12	26	9	0.3	26	13	0.016	0.009	0.0038	0.021
51201		28	11	0.6	28	14	0.024	0.013	0.0056	0.031
51102	15	28	9	0.3	28	16	0.018	0.0094	0.0041	0.023
51202		32	12	0.6	32	17	0.033	0.018	0.0077	0.043
51103	17	30	9	0.3	30	18	0.019	0.010	0.0045	0.025
51203		35	12	0.6	35	19	0.038	0.021	0.0090	0.05
51104	20	35	10	0.3	35	21	0.028	0.015	0.0066	0.037
51204		40	14	0.6	40	22	0.059	0.032	0.0138	0.077
51105	25	42	1	0.6	42	26	0.043	0.023	0.0101	0.056
51205		47	15	0.6	47	27	0.085	0.046	0.0199	0.11
51106	30	47	11	0.6	47	32	0.049	0.026	0.0115	0.064
51206		52	16	0.6	52	32	0.11	0.056	0.0246	0.14
51107	35	52	12	0.6	52	37	0.062	0.033	0.0145	0.081
51207		62	18	1	62	37	0.16	0.086	0.0377	0.21
51108	40	60	13	0.6	60	42	0.092	0.049	0.0215	0.12
51508		68	19	1	68	42	0.21	0.11	0.0485	0.27
51109	45	65	14	0.6	65	47	0.11	0.059	0.0257	0.14
51209		73	20	1	73	47	0.24	0.13	0.0556	0.31
51110	50	70	14	0.6	70	52	0.12	0.063	0.0275	0.15
51210		78	22	1	78	52	0.29	0.16	0.0678	0.38
51111	55	78	16	0.6	78	57	0.17	0.093	0.0407	0.23
51211		90	25	1	90	57	0.46	0.25	0.1075	0.60
51112	60	85	17	1	85	62	0.22	0.12	0.0504	0.28
51212		95	26	1	95	62	0.52	0.28	0.1208	0.67
51113	65	90	18	1	90	67	0.25	0.13	0.0582	0.32
51213		100	27	1	100	67	0.58	0.31	0.1357	0.76
51114	70	95	18	1	95	72	0.27	0.14	0.0621	0.35
51214		105	27	1	105	72	0.61	0.33	0.1423	0.79
51115	75	100	19	1	100	77	0.30	0.16	0.0698	0.39
51215		110	27	1	110	77	0.65	0.35	0.1517	0.85
51116	80	105	19	1	105	82	0.32	0.17	0.0748	0.42
51216		115	28	1	115	82	0.72	0.38	0.1671	0.93
51117	85	110	19	1	110	87	0.34	0.18	0.0790	0.44
51217		125	31	1	125	88	0.94	0.50	0.2190	1.2
51118	90	120	22	1	120	92	0.50	0.27	0.1159	0.6
51218		135	35	1.1	135	93	1.30	0.69	0.3033	1.69
51120	100	135	25	1	135	102	0.74	0.39	0.1723	0.96
51220		150	38	1.1	150	103	1.73	0.92	0.4038	2.25
51122	110	145	25	1	145	112	0.80	0.43	0.1867	1.04
51124	120	155	25	1	155	122	0.86	0.46	0.2010	1.12

## 外球面轴承 / Ball bearing for unitsrings



轴承型号 Bearing No.	孔径 Bore Dia(d)		外形尺寸 (mm) Boundary dimension (mm)							Mass重量 (Kg) (参考) (refer)			
	in	min	D	B	C	S	S1	G	ds	ZrO2	Si3N4	PLASTIC	440C
SSUC201-8	1/2		47	31	17	12.7	18.3	5	1/4-28 M6P0.75	0.15	0.08	0.04	0.20
SSUC201		12								0.16	0.09	0.04	0.21
SSUC202-9	9/16									0.15	0.08	0.03	0.19
SSUC202		15	0.15	0.08	0.03	0.19							
SSUC203-11	11/16		47	31	17	12.7	18.3	5	1/4-28 M6P0.75	0.14	0.07	0.03	0.18
SSUC203		17								0.14	0.07	0.03	0.18
SSUC204-14	3/4									0.12	0.07	0.03	0.16
SSUC204		20	0.12	0.07	0.03	0.16							
SSUC205-13			52	34.1	17	14.3	19.3	5	1/4-28 M6P0.75	0.17	0.09	0.04	0.22
SSUC205-14	7/8									0.15	0.08	0.04	0.20
SSUC205-15	15/16									0.15	0.08	0.04	0.20
SSUC205-16	1		52	34.1	17	14.3	19.3	5	1/4-28 M6P0.75	0.15	0.08	0.03	0.19
SSUC205		25								0.15	0.08	0.03	0.19
SSUC206-17	11/16									0.25	0.14	0.06	0.33
SSUC206-18	11/8		62	38.1	19	15.9	22.2	5	1/4-28 M6P0.75	0.24	0.13	0.06	0.31
SSUC206-19	13/16									0.25	0.13	0.06	0.32
SSUC206-20	11/4									0.25	0.13	0.06	0.31
SSUC206			62	38.1	19	15.9	22.2	5	1/4-28 M6P0.75	0.25	0.13	0.06	0.31
SSUC207-20	11/4									0.41	0.22	0.10	0.53
SSUC207-21	15/16									0.38	0.21	0.09	0.50
SSUC207-22	13/8		72	42.9	20	17.5	25.4	7	5/16-24 M8P1.0	0.36	0.19	0.08	0.47
SSUC207-23	17/16									0.34	0.18	0.08	0.44
SSUC207		35								0.36	0.19	0.08	0.47
SSUC208-24	11/2		80	49.2	22	19	30.2	8	5/16-24 M8P1.0	0.51	0.27	0.12	0.66
SSUC208-25	19/16									0.48	0.26	0.11	0.63
SSUC208		40								0.47	0.25	0.11	0.61
SSUC209-26	15/8		85	49.2	22	19	30.2	8	5/16-24 M8P1.0	0.60	0.32	0.14	0.78
SSUC209-27	111/16									0.57	0.30	0.13	0.74
SSUC209-28	13/4									0.54	0.29	0.13	0.70
SSUC209		45	0.52	0.28	0.12	0.68							
SSUC210-29	113/16		90	51.6	24	19	32.6	10	3/8-24 M10P1.25				
SSUC210-30	17/8									0.65	0.35	0.15	0.85
SSUC210-31	115/16									0.64	0.34	0.15	0.83
SSUC210-32	2		90	51.6	24	19	32.6	10	3/8-24 M10P1.25	0.60	0.32	0.14	0.78
SSUC210		50								0.59	0.32	0.14	0.77
SSUC211-32	2									1.04	0.55	0.24	1.35
SSUC211-33	21/16		100	55.6	25	22.4	33.4	10	3/8-24 M10P1.25	0.95	0.51	0.22	1.24
SSUC211-34	11/8									0.85	0.45	0.20	1.10
SSUC211-35	23/16									0.92	0.49	0.21	1.19
SSUC211		55	0.82	0.44	0.19	1.07							
SSUC212-36	21/4		110	65.1	27	25.4	39.7	10	3/8-24 M10P1.25	1.27	0.68	0.30	1.65
SSUC212-37	25/6									1.19	0.64	0.28	1.55
SSUC212-38	23/8									1.15	0.62	0.27	1.50
SSUC212-39	27/16		110	65.1	27	25.4	39.7	10	3/8-24 M10P1.25	1.10	0.59	0.26	1.43
SSUC212		60								1.17	0.62	0.27	1.52